



Инструкция по эксплуатации

Стиральная машина

Electrolux. Thinking of you.

Обменяйтесь с нами своими мыслями на
www.electrolux.com

Содержание

Сведения по технике безопасности	Программы стирки	15	
2	Уход и чистка	19	
Описание изделия	4	Если машина не работает...	24
Панель управления	6	Технические данные	26
Первое использование	9	Показатели потребления	27
Персонализация	9	Установка	27
Ежедневное использование	9	Подключение к электросети	30
Полезные советы	13	Охрана окружающей среды	31



Право на изменения сохраняется



Сведения по технике безопасности

ВАЖНО! Внимательно прочитайте и сохраните для консультаций в будущем.

- Безопасность Вашего прибора соответствует действующим промышленным стандартам и требованиям законодательства в отношении безопасности приборов. Тем не менее, как изготовители, мы считаем своим долгом дать следующие указания по безопасности.
- Очень важно, чтобы настоящее руководство хранилось у пользователя машины для консультаций в будущем. В случае продажи или передачи данного электроприбора другому лицу или, если при переезде на новое место жительства прибор остается по старому адресу, обеспечьте передачу руководства вместе с прибором его новому владельцу с тем, чтобы он мог ознакомиться с правилами его эксплуатации и соответствующими предупреждениями.
- **НЕОБХОДИМО** внимательно ознакомиться с ними перед тем, как приступить к установке и эксплуатации машины.
- Перед первым включением стиральной машины проверьте ее на отсутствие повреждений, вызванных транспортировкой. Никогда не подключайте к инженерным сетям поврежденную машину. При обнаружении каких-либо

повреждений обращайтесь к поставщику.

- Если доставка машины произведена зимой при отрицательных температурах: Перед первым включением стиральной машины дайте ей постоять при комнатной температуре в течение 24 часов.

Общие правила техники безопасности

- Опасно изменять технические характеристики изделия или каким-либо образом модифицировать его.
- При стирке с высокой температурой стекло дверцы может сильно нагреваться. Не касайтесь его!
- Следите за тем, чтобы домашние животные не забирались в барабан. Чтобы избежать этого, проверяйте барабан перед началом использования машины.
- Не допускайте попадания в машину твердых острых предметов, таких как монеты, булавки, заколки, винтики, камни и т.д., так как они могут привести к ее серьезному повреждению.
- Используйте только рекомендованное количество смягчителя тканей и моющего средства. При применении чрезмерного количества моющего средства возможно повреждение ткани. См. рекомендации изготовителя относительно количества моющих средств.

- Мелкие предметы, такие как носки, носовые платки, пояса и т.д., следует помещать в специальные мешки для стирки или наволочку, иначе во время стирки они могут застрять между баком и барабаном.
- Не стирайте в машине изделия с пластинами из китового уса, одежду с необработанными краями и рваную одежду.
- После использования и перед чисткой и техобслуживанием машины всегда отключайте ее от электросети и закрывайте кран подачи воды.
- Ни при каких обстоятельствах не пытайтесь отремонтировать машину самостоятельно. Ремонт, выполненный неопытными лицами, может привести к серьезной неисправности или травме. Обращайтесь в местный сервисный центр. Всегда настаивайте на использовании оригинальных запчастей.

Установка

- Этот прибор тяжелый. Будьте осторожны при его перемещении.
- При распаковке прибора убедитесь в том, что он не поврежден. В случае сомнений не пользуйтесь им, а обратитесь в сервисный центр.
- Перед началом эксплуатации машины следует удалить всю упаковку и снять транспортировочные болты. В противном случае возможно серьезное повреждение изделия и другого имущества. См. соответствующий раздел в руководстве пользователя.
- После установки прибора убедитесь, что он не стоит на сливном или наливном шланге и что верхняя крышка не прижимает сетевой шнур к стене.
- Если машина устанавливается на ковровом покрытии, необходимо отрегулировать ножки таким образом, чтобы обеспечить свободную циркуляцию воздуха под машиной.
- После установки обязательно убедитесь в отсутствии утечки воды из шлангов и соединительных элементов.
- Если прибор установлен в помещении, температура в котором может опу-

скаться ниже нуля, ознакомьтесь с разделом "Опасность замерзания".

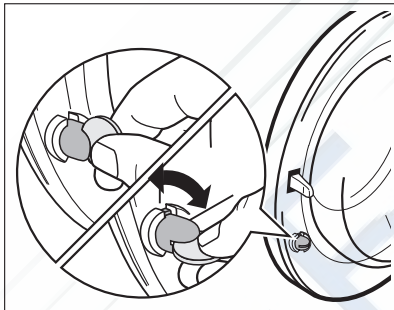
- Все сантехнические работы, необходимые для установки данного прибора, должны выполняться квалифицированным сантехником или компетентным специалистом.
- Все работы по электрическому подключению, необходимые для установки данного прибора, должны выполняться квалифицированным электриком или компетентным специалистом.

Эксплуатация

- Данный прибор предназначен только для бытового применения. Он не должен использоваться в целях, отличных от тех, для которых он предназначен.
- Стирайте только те изделия, которые предназначены для машинной стирки. Следуйте инструкциям, указанным на этикетке каждой вещи.
- Не перегружайте прибор. См. таблицу программ стирки.
- Перед стиркой проверьте, чтобы все пуговицы и застёжки-молнии на одежде были застегнуты, а в карманах ничего не было. Не стирайте в машине сильно поношенную или рваную одежду; удаляйте пятна краски, чернил, ржавчины и травы перед стиркой. НЕЛЬЗЯ стирать в машине бюстгалтеры с проволочным каркасом.
- Не следует стирать в машине вещи, испачканные летучими жидкостями наподобие бензина. Если такие летучие жидкости использовались для чистки одежды, необходимо полностью удалить их с нее перед тем, как класть вещи в машину.
- Никогда не тяните за кабель, чтобы вынуть сетевой шнур из розетки; всегда беритесь за саму вилку.
- Ни в коем случае не эксплуатируйте прибор в случае повреждения сетевого шнура или таких повреждений панели управления, рабочего стола или основания, которые открывают доступ во внутреннюю часть стиральной машины.

Защита от детей

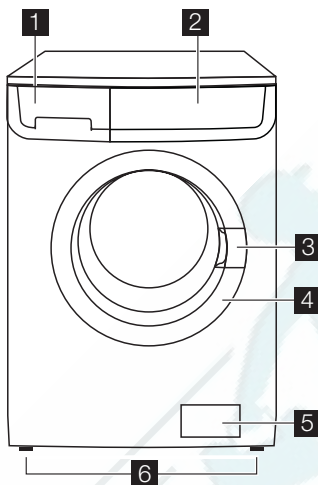
- Данное устройство не предназначено для эксплуатации лицами (включая детей) с ограниченными физическими, сенсорными или умственными способностями, а также не обладающими достаточным опытом или знаниями без присмотра или под руководством лица, отвечающего за их безопасность.
- Необходимо присматривать за детьми и не разрешать им играть с данным устройством.
- Упаковочные материалы (например, полиэтиленовая пленка, пенопласт) могут быть опасными для детей - они могут стать причиной удушья при попадании в дыхательные пути! Храните их вне досягаемости детей.
- Храните все моющие средства в надежном месте, недоступном для детей.



Следите за тем, чтобы дети и домашние животные не забирались в барабан. Во избежание запираания внутри барабана детей или домашних животных, в машине предусмотрено специальное устройство. Для включения этого устройства поверните по часовой стрелке расположенную на внутренней стороне дверцы кнопку, не нажимая ее, так, чтобы паз оказался в горизонтальном положении. При необходимости, используйте для этого монету. Для отключения этого устройства, чтобы снова можно было закрыть дверцу, поверните кнопку против часовой стрелки так, чтобы паз оказался в вертикальном положении.

Описание изделия

- i** Ваш новый прибор удовлетворяет всем современным требованиям, предъявляемым к эффективной стирке белья, при низком расходе воды, энергии и моющих средств. Новая система стирки обеспечивает полное использование моющего средства и уменьшает потребление воды, способствуя экономии энергии.



- 1** Дозатор моющих средств
- 2** Панель управления
- 3** Ручка для открывания дверцы

- 4** Табличка технических данных
- 5** Фильтр сливного насоса
- 6** Регулируемые ножки

Дозатор моющих средств

▮ Отделение для моющего средства, используемого при предварительной стирке и вымачивании, или для пятновыводителя, используемого на этапе выведения пятен (если имеется). Моющее средство для предварительной стирки и вымачивания добавляется в начале выполнения программы стирки. Пятновыводитель добавляется на этапе выведения пятен.

▮ Отделение для порошкового или жидкого моющего средства, используемого при основной стирке. При использовании жидкого моющего средства наливайте его **непосредственно перед** запуском программы.

⊗ Отделение для жидких добавок (смягчителя тканей, крахмала).

При дозировке моющих средств и добавок руководствуйтесь указаниями изготовителя и не превышайте отметку "MAX" на стенке дозатора. Смягчитель тканей или крахмальные добавки необходимо заливать в отделение дозатора перед запуском программы стирки.

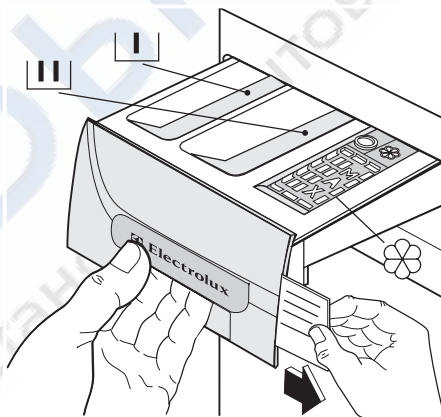


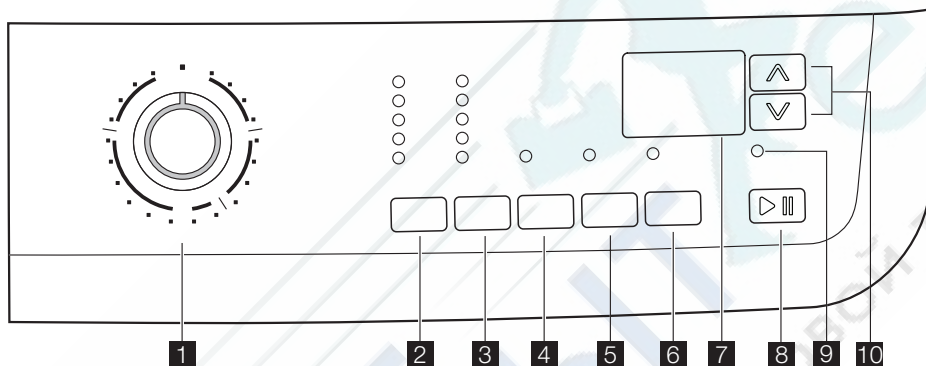
Таблица программ

Вместе с машиной поставляется несколько таблиц программ на разных языках. Одна из них прикреплена на фронтальной стороне дозатора моющих средств, а остальные находятся в пакете

с руководством пользователя. Таблицу, прикрепленную на панели дозатора, легко заменить: снимите таблицу, потянув ее вправо, и вставьте на ее место таблицу на нужном языке.

Панель управления

i На нижеприведенном рисунке показана панель управления. На нем представлены селектор программ, различные кнопки, индикатор и дисплей. На дальнейших страницах они обозначаются соответствующими цифрами.



- | | |
|---|---|
| 1 Селектор программ | 6 Кнопка "ЗАДЕРЖКА ПУСКА" |
| 2 Кнопка "ТЕМПЕРАТУРА" | 7 Дисплей |
| 3 Кнопка "СНИЖЕНИЕ СКОРОСТИ ОТЖИМА" | 8 Кнопка "ПУСК/ПАУЗА" |
| 4 Кнопка "ПРЕДВАРИТЕЛЬНАЯ СТИРКА" | 9 Индикатор "ДВЕРЦА ЗАБЛОКИРОВАНА" |
| 5 Кнопка "ДОПОЛНИТЕЛЬНОЕ ПОЛОСКАНИЕ" | 10 Кнопки "МЕНЕДЖЕРА ВРЕМЕНИ" |

Селектор программ

Селектор программ позволяет выбирать нужную программу, а также включать и выключать машину.

Температура

С помощью этой кнопки можно увеличивать или уменьшать температуру стирки.

Снижение скорости отжима

Нажимая эту кнопку, можно изменить скорость отжима в выбранной программе, либо выбрать дополнительную функцию "Остановка с водой в баке" или "Без отжима".

Без отжима

при выборе этой функции все этапы отжима отменяются и заменяются сливом во избежание образования складок на белье. Рекомендуется для особо тонких тканей. В некоторых программах при полоскании будет использовано большее количество воды.

Остановка с водой в баке

При выборе этой функции вода после последнего полоскания не сливается для предотвращения образования складок на белье. Перед открыванием дверцы необходимо слить воду из барабана.

Для осуществления слива воды выполните указания, приведенные в разделе "Конец программы".

Предварительная стирка

При выборе этой функции машина выполняет предварительную стирку перед тем, как приступить к основной стирке. Время стирки будет увеличено. Эта функция рекомендуется для стирки сильно загрязненного белья.

Дополнительное полоскание

Данный прибор специально разработан для обеспечения экономии энергии. Если необходимо прополоскать белье дополнительным количеством воды (дополнительное полоскание), выберите эту функцию. Будет выполнено несколько дополнительных полосканий. Эта функция рекомендуется для людей, страдающих аллергией на моющие средства, а также в местностях с очень мягкой водой.

Отсрочка старта

Эта кнопка позволяет задержать запуск программы на 30, 60, 90 минут, 2 часа, а затем с шагом в 1 час до 20 часов.

Старт/Пауза

С помощью этой кнопки можно запустить или прервать выполнение выбранной программы.

Управление временем

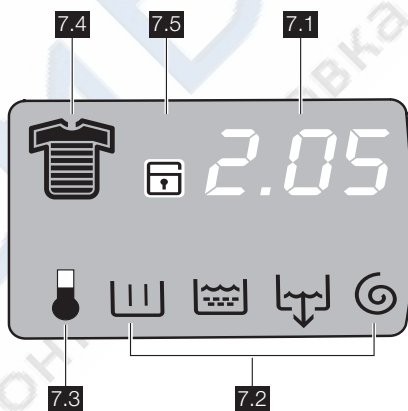
С помощью этих кнопок можно изменить продолжительность программы, автоматически предлагаемую прибором.

Индикатор блокировки дверцы

Индикатор **9** загорается, когда запускается программа, и указывает, можно ли открыть дверцу:

- индикатор светится: дверцу открыть нельзя. Машина работает или остановилась с водой в баке.
- индикатор не светится: дверцу можно открыть. Программа закончена, или вода из бака слита.
- индикатор мигает: дверца открывается

Дисплей



На дисплей выводится следующая информация:

7.1:

- Продолжительность выбранной программы

После выбора программы на дисплей выводится ее продолжительность в часах и минутах (например, **2.05**). Продолжительность выбранной программы стирки рассчитывается авто-

матически на основании максимальной загрузки, рекомендованной для каждого типа ткани. После начала выполнения программы оставшееся до ее окончания время обновляется ежемесячно.

• **Задержка пуска**

Выбранное значение задержки пуска, заданное с помощью соответствующей кнопки, будет высвечиваться на дисплее в течение нескольких секунд, затем дисплей вернется в режим индикации продолжительности ранее выбранной программы.

• **Коды неисправностей**

В случае возникновения неисправностей во время работы на дисплей могут выводиться их коды, например: **E20** (см. раздел "Что делать если...").

• **Неправильный выбор дополнительной функции**

В случае выбора функции, несовместимой с выбранной программой стирки, на дисплее высвечивается сообщение **E11** в течение нескольких секунд, и красный индикатор, встроенный в кнопку **8**, включается в мигающем режиме.

• **Окончание программы**

По окончании программы на дисплее высвечиваются три мигающих нуля, а индикатор кнопки **9** и индикатор кнопки **8** выключаются; дверцу можно открыть.

7.2: Символы этапов программы стирки

- Стирка
- Полоскания
- Слив
- Отжим

При выборе программы стирки в нижней части дисплея появляются символы, соответствующие ее различным этапам. После нажатия кнопки **8** отображается только символ выполняемого этапа стирки.

7.3: Этап нагрева

Во время цикла стирки на дисплее высвечивается символ температуры, указывающий на то, что машина производит нагрев воды в баке.

7.4: Символы степени загрязненности белья

- Сильная загрязненность
- Обычная загрязненность
- Ежедневная стирка
- Слабая загрязненность
- Быстрая стирка
- Очень быстрая стирка
- Свежесть
- Супер свежесть

После выбора программы стирки на дисплее высвечивается символ степени загрязненности, автоматически предлагаемый машиной.



7.5: Защита от детей (см. раздел "Защита от детей").

Условные обозначения

	= Хлопок		= Одеяло
	= Синтетика		= Температура
	= Деликатные ткани		= Стирка в холодной воде
	= Шерсть		= Без отжима
	= Шелк		= Остановка с водой в баке
	= Белье		= Предварительная стирка
	= Замачивание		= Дополнительное полоскание
	= Полоскание		= Задержка пуска
	= Слив		= Пуск/Пауза

	= Отжим		= Защита от детей
	= Экономия электроэнергии (экономичная стирка)		= Дверца заблокирована
	= Легкое глажение		= Time Manager
	= Джинсы		

Первое использование

-  • Убедитесь, что подключение машины к электросети, водопроводу и канализации выполнено в соответствии с инструкциями по установке.
- Убедитесь, что барабан пуст.
- Налейте 2 литра воды в отделение для основной стирки  дозатора моющих средств для активации

клапана **ЭКО**. Затем, чтобы очистить бак и барабан от остатков производства, запустите (без белья) цикл стирки изделий из хлопка при максимальной температуре. Насыпьте половину мерки стирального порошка в дозатор для основной стирки и запустите машину.

Персонализация

Звуковая сигнализация

Машина оборудована устройством звуковой сигнализации, срабатывающим в следующих случаях:

- по окончании цикла
- в случае неисправности.


При одновременном нажатии кнопок **4** и **5** и их удерживании нажатыми в течение примерно **6 секунд** устройство звуковой сигнализации отключается (кроме случаев неисправности). Если нажать эти 2 кнопки повторно, звуковая сигнализация снова включается.

Защита от детей

Это устройство позволяет оставлять прибор без присмотра, не беспокоясь о том, что дети могут его повредить или

сами получают травму. Эта функция остается включенной также и в том случае, если стиральная машина не работает. Существует два различных способа установки этой дополнительной функции:

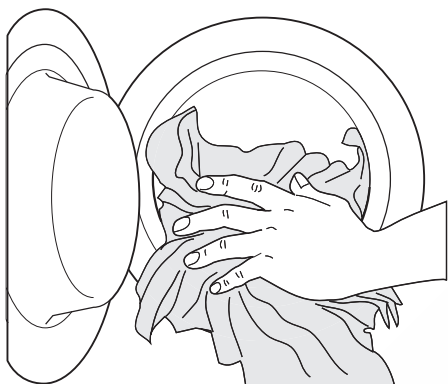
1. до нажатия кнопки **8**: при этом запуск машины будет невозможен.
2. После нажатия кнопки **8**: при этом станет невозможным изменение какой-либо программы или дополнительной функции.

Для включения или отключения этой дополнительной функции одновременно нажмите и удерживайте в течение примерно 6 секунд кнопки **5** и **6** до тех пор, пока на дисплее не загорится или не исчезнет пиктограмма .

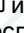
Ежедневное использование

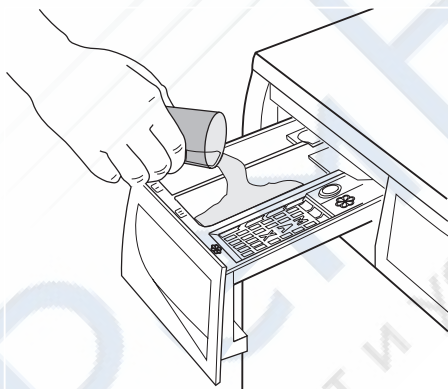
Загрузка белья


Откройте дверцу, осторожно потянув ее за ручку. Кладите белье в барабан по одной вещи, стараясь максимально развернуть каждую. Закройте дверцу.

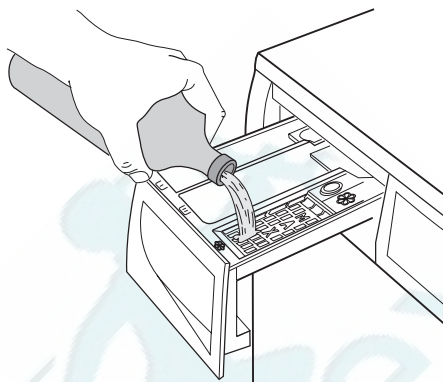


Дозирование моющего средства и смягчителя тканей

Вытяните до упора дозатор моющих средств. Отмерьте необходимое количество моющего средства, поместите его в отделение дозатора, предназначенное для основной стирки  или в соответствующее отделение, если этого требует выбранная программа/дополнительная функция (более подробную информацию см. в разделе "Дозатор моющих средств").





При наличии такой необходимости поместите смягчитель ткани в отделение дозатора, помеченное символом  (не превышая отметку "MAX"). Осторожно закройте дозатор моющих средств.



Выбор нужной программы с помощью селектора программ (1)

Поверните селектор программ на нужную программу. Стиральная машина предложит температуру воды и автоматически выберет максимальную скорость отжима, соответствующую заданной программе. Эти значения можно изменить, нажимая на соответствующие кнопки. Затем начнет мигать **зеленый** индикатор кнопки **8**.

Селектор программ можно поворачивать как по часовой, так и против часовой стрелки. Чтобы отменить программу/выключить машину, поверните селектор программ в положение .

По окончании программы селектор программ следует повернуть в положение , чтобы выключить машину.

! **ПРЕДУПРЕЖДЕНИЕ!** Если во время работы машины установить селектор программ в положение, соответствующее другой программе, **красный** индикатор кнопки **8** мигнет 3 раза, а на дисплее появится сообщение **Err**, указывающее на неправильный выбор. При этом машина не будет выполнять вновь выбранную программу.

Кнопки дополнительных функций

В зависимости от программы возможно сочетание различных функций. Их следует выбирать после выбора нужной программы и до нажатия кнопки **8**.

Выбор температуры с помощью кнопки 2

При выборе программы прибор автоматически предлагает температуру по умолчанию.

При необходимости постирать белье при другой температуре нажимайте эту кнопку необходимого количества раз для увеличения или уменьшения температуры стирки.

Скорость отжима можно уменьшить, нажимая кнопку 3

При выборе той или иной программы машина автоматически предлагает максимальную скорость отжима, доступную для этой программы.

Если вы хотите установить другую скорость отжима, несколько раз нажмите кнопку 3. При этом загорится соответствующий индикатор.

Выберите требуемые дополнительные функции, нажимая кнопки 3, 4 и 5.

В зависимости от выбранной программы перед нажатием кнопки 8 можно выбрать сочетание различных дополнительных функций. При выборе той или иной функции загорается соответствующий индикатор.

В случае выбора неверной функции **красный** индикатор кнопки 8 мигнет 3 раза, а на дисплее в течение нескольких секунд будет высвечиваться сообщение **Err** (Ошибка).

i О совместимости программ стирки с различными дополнительными функциями см. в разделе "Программы стирки".

Выбор дополнительной функции "Отсрочка пуска" с помощью кнопки 6

Перед тем как запустить программу, если вы хотите задать задержку пуска, нажимайте кнопку 6 до тех пор, пока на дисплее не высветится нужное время задержки. При этом загорится соответствующий индикатор.

Значение выбранной отсрочки (максимум 20 часов) будет высвечиваться на дисплее в течение нескольких секунд, после чего на нем снова появится продолжительность выбранной программы.

Вы должны выбрать эту функцию после установки программы, но до того, как вы нажали кнопку 8.

Вы можете изменить время отсрочки старта или вообще отменить ее в любой момент до нажатия кнопки 8.

Выбор отсрочки пуска:

1. Выберите программу и нужные дополнительные функции.
2. Выберите дополнительную функцию "Отсрочка пуска" с помощью кнопки 6.
3. Нажмите кнопку 8:
 - машина начнет обратный отсчет с шагом индикации в один час.
 - Пуск программы начнется по истечении выбранного времени отсрочки.

Отмена отсрочки пуска после нажатия кнопки 8:

1. установите машину в ПАУЗУ, нажав кнопку 8.
2. нажмите и не отпускайте кнопку 6 до тех пор, пока на дисплее не высветится символ 0.
3. Снова нажмите кнопку 8 для начала выполнения программы.

ВАЖНО! Заданное значение отсрочки пуска можно изменить только после повторного выбора программы стирки. Выбрать функцию "Отсрочка пуска" нельзя, если задана программа "Слив".

Запустите программу, нажав кнопку 8

Чтобы начать выполнение выбранной программы, нажмите кнопку 8, зеленый индикатор кнопки 8 перестанет мигать. Чтобы прервать выполняющуюся программу, нажмите кнопку 8: при этом замигает зеленый индикатор.

Для возобновления работы программы с той точки, в которой она была прервана, снова нажмите кнопку 8. Если выбрана отсрочка старта, стиральная машина начнет обратный отсчет времени, остающегося до запуска программы. В случае выбора неверной функции **красный** индикатор, встроенный в кнопку 8, мигнет 3 раза, а на дисплее в течение нескольких секунд будет высвечиваться сообщение **Err**.

Выбор дополнительной функции "Менеджер времени" с помощью кнопок 10

Нажимая эти кнопки, можно увеличивать или уменьшать продолжительность цикла стирки. Выбранная степень загрязненности отображается на дисплее соответствующим символом. Эта функция доступна только для программ **Хлопок**, **Синтетика** и **Ткани, требующие бережного обращения**.

Степень загрязненности белья	Символ	Тип ткани
Сильная загрязненность		Для стирки сильно загрязненных вещей
Обычная загрязненность		Для стирки вещей с обычной степенью загрязненности
Ежедневная стирка		Для стирки вещей, ношенных один день
Слабая загрязненность		Для стирки слабозагрязненных вещей
Быстрая стирка		Для стирки слегка загрязненных вещей
Очень быстрая стирка 1)		Для стирки слабозагрязненных и малоношенных вещей
Свежесть 1)		Чтобы просто освежить предметы одежды
Супер свежесть 1)		Чтобы просто освежить очень небольшое число предметов одежды

1) Мы рекомендуем в этом случае уменьшать загрузку (см. таблицу "Программы стирки")

2) При выборе данной функции на короткое время появляется и исчезнет соответствующий символ.

Изменение дополнительной функции или текущей программы

Некоторые функции можно изменить до того, как программа приступила к их выполнению.

Перед тем, как изменить какую-либо настройку, переведите прибор в паузу, нажав кнопку **8** (если требуется изменить функцию Менеджера времени, следует

отменить выполняемую программу и снова сделать выбор).

Изменить текущую программу можно только путем ее отмены. Для этого поверните селектор программ на **0**, а затем - на новую программу. Запустите эту программу, снова нажав кнопку **8**. При этом вода из бака сливаться не будет.

Прерывание программы

Для прерывания выполняемой программы нажмите кнопку **8**, при этом начнет мигать соответствующий зеленый индикатор.

Для **возобновления** выполнения программы нажмите эту кнопку повторно.

Отмена программы

Поверните селектор программ в положение **0** для отмены выполняемой программы.

Теперь можно выбрать новую программу.

Открывание дверцы

После запуска программы (или в течение времени задержки пуска) дверца блокируется; если Вам требуется ее открыть, вначале переведите машину в паузу, нажав кнопку **8**.

Через несколько минут индикатор **9** погаснет, и дверцу можно будет открыть. Если этот индикатор продолжает гореть, а дверца остается заблокированной, это означает, что машина уже нагревает воду, или уровень воды в машине уже слишком велик. В любом случае не пытайтесь открывать дверцу с силой!

Если Вы не можете открыть дверцу, но сделать это необходимо, Вам следует выключить машину, повернув селектор программ в положение **0**. Через несколько минут дверцу можно будет открыть (**при этом обращайте внимание на уровень воды и температуру!**).

После закрытия дверцы необходимо снова выбрать программу стирки и дополнительные функции и нажать кнопку **8**.

По окончании программы

Стиральная машина останавливается автоматически. На дисплее появляются три мигающих символа **0.00**, и индикатор

тор кнопки **8** гаснет. Подается звуковой сигнал.

В случае выбора программы или дополнительной функции, по окончании которых в баке остается вода, дверца остается заблокированной, указывая на то, что перед ее открытием необходимо слить воду.

Чтобы слить воду, следуйте приведенным ниже указаниям:

1. Установите селектор программ в положение **О**.
2. Выберите программу «Слив» или «Отжим».
3. При необходимости, уменьшите скорость отжима с помощью соответствующей кнопки.

4. Нажмите кнопку **8**.

По окончании этой программы дверца будет разблокирована, и ее можно будет открыть. Установите селектор программ в положение **О**, чтобы выключить машину.

Достаньте белье из барабана и убедитесь, что барабан пуст. Если вы больше не будете стирать, закройте кран подачи воды. Оставьте дверцу открытой для предотвращения образования плесени и неприятных запахов.

Режим ожидания : Спустя несколько минут после окончания программы включается режим экономии энергии. Сни-

жается яркость дисплея. При нажатии любой кнопки прибор выходит из режима экономии энергии.

Полезные советы

Сортировка белья

Руководствуйтесь символами на этикетке каждой вещи и инструкциями по стирке, данными изготовителями. Рассортируйте белье следующим образом: белое белье, цветное белье, синтетика, деликатное белье, изделия из шерсти.

Перед загрузкой белья

Никогда не стирайте вместе белое и цветное белье. Во время стирки белое белье может потерять свою белизну. Новое цветное белье может полинять при первой стирке; поэтому в первый раз его следует стирать отдельно.

Застегните наволочки и молнии, крючки и кнопки. Завяжите ремешки или длинные ленты.

Перед стиркой удалите стойкие пятна. Протрите особо загрязненные участки специальным моющим средством или чистящей пастой.

С особой осторожностью обращайтесь с занавесями. Снимите крючки или завяжите их в мешок или сетку.

Выведение пятен

Некоторые пятна могут не отстираться только водой и моющим средством. По-

этому рекомендуется обработать их перед стиркой.

Кровь: промойте свежие пятна холодной водой. Засохшие пятна следует замочить на ночь со специальным моющим средством, затем потереть их в мыльном растворе.

Масляные краски: смочите пятновыводителем на бензиновой основе, положите вещь на мягкую подстилку и промокните пятно; выполните обработку несколько раз.

Засохшие жирные пятна: смочите скипидаром, положите вещь на мягкую подстилку и кончиками пальцев промокните пятно с помощью хлопчатобумажного тампона.

Ржавчина: используйте растворенную в горячей воде щавелевую кислоту или специальное средство для выведения пятен ржавчины в холодном виде. Будьте осторожны со старыми пятнами ржавчины, так как структура целлюлозы под ними повреждена, и ткань может порваться.

Пятна плесени: обработайте отбеливателем и тщательно сполосните (только для белого и цветного белья, устойчивого к хлору).

Травяные пятна: слегка обработайте мылом, а затем отбеливателем (только для белого и цветного белья, устойчиво к хлору).

Шариковая ручка и клей: смочите ацетоном ¹⁾положите вещь на мягкую подстилку и промокните пятно.

Губная помада: смочите ацетоном, как указано выше, затем обработайте пятно денатуратом. Обработайте оставшиеся следы отбеливателем.

Красное вино: замочите с моющим средством, прополощите и обработайте уксусной или лимонной кислотой, затем еще раз прополощите. Обработайте оставшиеся следы отбеливателем.

Чернила: в зависимости от состава чернил сначала смочите пятно ацетоном ¹⁾, затем уксусной кислотой; обработайте оставшиеся на белой ткани следы с помощью отбеливателя, а затем тщательно прополощите ее.

Пятна смолы: сначала обработайте пятновыводителем, денатуратом или бензином, затем потрите, используя чистящую пасту.

Моющие средства и добавки

Хорошие результаты стирки также зависят от выбора моющего средства и правильности его дозировки, это способствует предотвращению излишнего загрязнения окружающей среды.

Несмотря на свою биоразлагаемость, моющие средства содержат вещества, которые при попадании в окружающую среду в большом количестве могут нарушить хрупкое равновесие в природе. Выбор моющего средства зависит от типа ткани (тонкие деликатные ткани, шерсть, хлопок и т.д.), цвета, температуры стирки и степени загрязненности. В данной стиральной машине можно использовать все обычно имеющиеся в продаже моющие средства для машинной стирки:

- стиральные порошки для всех типов тканей
- стиральные порошки для изделий из деликатных тканей (макс. температура 60°C) и шерсти

- жидкие моющие средства, предпочтительные для низкотемпературных программ стирки (макс. температура 60°C) для всех типов тканей или специально предназначенные для стирки шерстяных изделий.

Моющие средства и добавки следует помещать в соответствующие отделения дозатора моющих средств перед началом выполнения программы стирки.

При использовании жидких моющих средств необходимо выбирать программу **без** предварительной стирки.

Стиральная машина оборудована системой рециркуляции, обеспечивающей оптимальное использование концентрированных моющих средств.

При дозировке моющих средств и добавок руководствуйтесь указаниями изготовителя и **не превышайте отметку "MAX" на стенке дозатора**.

Количество используемого моющего средства

Тип и количество моющего средства зависят от типа ткани, величины загрузки, степени загрязненности белья и жесткости используемой воды.

Следуйте указаниям изготовителя моющего средства по дозировке.

Используйте меньшее количество моющего средства, если:



- вы стираете небольшое количество белья
- белье слабо загрязнено
- во время стирки образуется много пены.








Степень жесткости воды




Жесткость воды измеряется в так называемых градусах жесткости. Информацию о жесткости воды в вашем районе можно получить в службе водоснабжения или от местных органов власти. Если степень жесткости воды средняя или высокая, мы предлагаем вам добавлять смягчитель воды, следуя рекомендациям производителя. Если по степени жесткости вода мягкая, пересмотрите количество используемого моющего средства.










1) не используйте ацетон для чистки изделий из искусственного шелка

Программы стирки

Программа Максимальная и минимальная температура Описание цикла Максимальная скорость отжима Максимальная загрузка белья Тип белья	Функции	Отделение для моющего средства
ХЛОПОК и ПОСТЕЛЬНОЕ БЕЛЬЕ 90° – Холодная стирка Основная стирка – полоскания Максимальная скорость отжима: 1000 об/мин (EWS106410W-106410S) Максимальная скорость отжима: 1200 об/мин (EWS126410W) Макс. загрузка 6 кг – пониж. загрузка 3 кг ¹⁾ Белый и цветной хлопок (вещи обычной степени загрязненности).	СНИЖЕНИЕ СКОРОСТИ ОТЖИМА БЕЗ ОТЖИМА ОСТАНОВКА С ВОДОЙ В БАКЕ ПРЕДВАРИТЕЛЬНАЯ СТИРКА ²⁾ ДОПОЛНИТЕЛЬНОЕ ПОЛОСКАНИЕ МЕНЕДЖЕР ВРЕМЕНИ	  
СИНТЕТИКА 60° – Холодная стирка Основная стирка – полоскания Максимальная скорость отжима: 900 об/мин Макс. загрузка 3 кг – пониж. загрузка 1,5 кг ¹⁾ Изделия из синтетических или смесовых тканей: нижнее белье, цветное белье, кофточки без усадки, блузки.	СНИЖЕНИЕ СКОРОСТИ ОТЖИМА БЕЗ ОТЖИМА ОСТАНОВКА С ВОДОЙ В БАКЕ ПРЕДВАРИТЕЛЬНАЯ СТИРКА ²⁾ ДОПОЛНИТЕЛЬНОЕ ПОЛОСКАНИЕ МЕНЕДЖЕР ВРЕМЕНИ	  
ДЕЛИКАТНЫЕ ВЕЩИ 40° – Холодная стирка Основная стирка – полоскания Максимальная скорость отжима: 700 об/мин Макс. загрузка 3 кг – пониж. загрузка 1,5 кг ¹⁾ Изделия из деликатных тканей: акрила, вискозы, полиэстера.	БЕЗ ОТЖИМА ОСТАНОВКА С ВОДОЙ В БАКЕ ПРЕДВАРИТЕЛЬНАЯ СТИРКА ²⁾ ДОПОЛНИТЕЛЬНОЕ ПОЛОСКАНИЕ МЕНЕДЖЕР ВРЕМЕНИ	  

<p>Программа Максимальная и минимальная температура Описание цикла Максимальная скорость отжима Максимальная нагрузка белья Тип белья</p>	<p>Функции</p>	<p>Отделение для моющего средства</p>
<p>ШЕРСТЬ</p>  <p>40°– Холодная стирка Основная стирка – полоскания Максимальная скорость отжима: 1000 об/мин Макс. нагрузка 1 кг Программа стирки шерстяных изделий, годных для машинной стирки, а также шерстяных изделий, подлежащих ручной стирке, и изделий из деликатных тканей, имеющих на этикетке символ «ручная стирка». Примечание . Стирка одной или очень большой вещи может вызвать дисбаланс. Если прибор не выполняет заключительный отжим, добавьте белья, перераспределите белье в барабане вручную и задайте программу «Отжим».</p>	<p>СНИЖЕНИЕ СКОРОСТИ ОТЖИМА БЕЗ ОТЖИМА ОСТАНОВКА С ВОДОЙ В БАКЕ</p>	 
<p>ШЕЛК</p> <p>30°– Холодная стирка Основная стирка – полоскания Максимальная скорость отжима: 700 об/мин Макс. нагрузка 1 кг Программа бережной стирки для изделий из шелковых и смесовых синтетических тканей.</p>	<p>БЕЗ ОТЖИМА ОСТАНОВКА С ВОДОЙ В БАКЕ</p>	 
<p>БЕЛЬЕ</p> <p>40°– Холодная стирка Основная стирка – полоскания Максимальная скорость отжима: 1000 об/мин Макс. нагрузка 2 кг Программа предназначена для стирки вещей, требующих очень бережного обращения, например, дамского белья, бюстгалтеров и нижнего белья. Максимальная скорость отжима автоматически уменьшается.</p>	<p>СНИЖЕНИЕ СКОРОСТИ ОТЖИМА БЕЗ ОТЖИМА ОСТАНОВКА С ВОДОЙ В БАКЕ</p>	 


Программа Максимальная и минимальная температура Описание цикла Максимальная скорость отжима Максимальная нагрузка белья Тип белья	Функции	Отделение для моющего средства
ЗАМАЧИВАНИЕ 30° Предварительная стирка — Замачивание около 40 минут — Остановка с водой в баке Макс. нагрузка 6 кг Специальная программа для сильно загрязненного белья. Замачивание выполняется при температуре 30 °С. По окончании времени замачивания машина автоматически остановится; вода при этом останется в баке. Перед началом нового этапа стирки необходимо слить воду, выполнив: <ul style="list-style-type: none"> • Только слив : поверните селектор программ, установив его на программу «Слив». (Нажмите кнопку 8). • Слив и отжим : поверните селектор программ, установив его на программу «Отжим», уменьшите скорость отжима, нажав кнопку 3 , а затем нажмите кнопку 8 . Внимание! Эту программу нельзя использовать для деликатных тканей, например, для шелка и шерсти. Насыпьте моющее средство для программы замачивания в отделение, помеченное символом. По окончании замачивания (после слива воды) можно выбрать программу стирки. (Сначала поверните селектор программ на  , затем на программу и нажмите кнопку 8).		
ПОЛОСКАНИЕ Полоскание — продолжительный отжим Максимальная скорость отжима: 1000 об/мин (EWS106410W-106410S) Максимальная скорость отжима: 1200 об/мин (EWS126410W) Макс. нагрузка 6 кг Эта программа позволяет полоскать и отжимать изделия из хлопка, выстиранные вручную. Чтобы усилить эффект полоскания, выберите «ДОП. ПОЛОСК». Прибор добавит к циклу стирки дополнительные полоскания.	СНИЖЕНИЕ СКОРОСТИ ОТЖИМА БЕЗ ОТЖИМА ОСТАНОВКА С ВОДОЙ В БАКЕ ДОПОЛНИТЕЛЬНОЕ ПОЛОСКАНИЕ	
СЛИВ Слив воды Макс. нагрузка 6 кг Для слива воды после последнего полоскания в программах, для которых выбрана функция, предусматривающая завершение программы с водой в баке.		

Программа Максимальная и минимальная температура Описание цикла Максимальная скорость отжима Максимальная нагрузка белья Тип белья	Функции	Отделение для моющего средства
ОТЖИМ Слив воды и продолжительный отжим Максимальная скорость отжима: 1000 об/мин (EWS106410W-106410S) Максимальная скорость отжима: 1200 об/мин (EWS126410W) Макс. нагрузка 6 кг Отдельный отжим, выполняемый для белья, выстиранного вручную, и по окончании программ с выбранными функциями «ОСТАНОВКА С ВОДОЙ В БАКЕ» и «БЕЗ ОТЖИМА». Соответствующей кнопкой можно выбрать скорость отжима в соответствии с типом белья.	СНИЖЕНИЕ СКОРОСТИ ОТЖИМА	
ХЛОПОК ЭКО 90° - 40° Основная стирка – полоскания Максимальная скорость отжима: 1000 об/мин (EWS106410W-106410S) Максимальная скорость отжима: 1200 об/мин (EWS126410W) Макс. нагрузка 6 кг Белое и нелиняющее цветное хлопчатобумажное белье Программу можно выбрать для стирки изделий из хлопка обычной или слабой степени загрязненности. Время стирки будет увеличено, а температура стирки понижена. Это позволит получить хороший результат при экономии энергии.	СНИЖЕНИЕ СКОРОСТИ ОТЖИМА БЕЗ ОТЖИМА ОСТАНОВКА С ВОДОЙ В БАКЕ ПРЕДВАРИТЕЛЬНАЯ СТИРКА ²⁾ ДОПОЛНИТЕЛЬНОЕ ПОЛОСКАНИЕ	  
ЛЕГКАЯ ГЛАЖКА 60° – Холодная стирка Основная стирка – полоскания Максимальная скорость отжима: 900 об/мин Макс. нагрузка 1 кг Эту программу можно выбрать для вещей из синтетики и смесовых тканей, которые затем нужно гладить. При выборе этой программы белье стирается и отжимается бережно, чтобы избежать образования складок. Это облегчает глажение. Кроме того, машина выполняет при этом дополнительные полоскания.	СНИЖЕНИЕ СКОРОСТИ ОТЖИМА БЕЗ ОТЖИМА ОСТАНОВКА С ВОДОЙ В БАКЕ ПРЕДВАРИТЕЛЬНАЯ СТИРКА ²⁾ ДОПОЛНИТЕЛЬНОЕ ПОЛОСКАНИЕ	  
ДЖИНСЫ 60° – Холодная стирка Основная стирка – полоскания Максимальная скорость отжима: 1000 об/мин Макс. нагрузка 3 кг Программа для стирки таких вещей, как брюки, рубашки или куртки из джинсовой ткани, а также трикотажных изделий, изготовленных из современных высокотехнологичных материалов. (Функция «ДОПОЛНИТЕЛЬНОЕ ПОЛОСКАНИЕ» включится автоматически.)	СНИЖЕНИЕ СКОРОСТИ ОТЖИМА БЕЗ ОТЖИМА ОСТАНОВКА С ВОДОЙ В БАКЕ ПРЕДВАРИТЕЛЬНАЯ СТИРКА ²⁾	  

Программа Максимальная и минимальная температура Описание цикла Максимальная скорость отжима Максимальная загрузка белья Тип белья	Функции	Отделение для моющего средства
ОДЕЯЛО 40° -30° Основная стирка – полоскания Максимальная скорость отжима: 700 об/мин Макс. загрузка 2 кг Специальная программа для одного синтетического или пухового одеяла, пригодного для машинной стирки.		
<input type="radio"/> / ВЫКЛ Для отмены текущей программы или выключения машины.		

- 1) При выборе быстрой или супербыстрой стирки с помощью кнопки **10** рекомендуется уменьшить максимальную загрузку в соответствии с приведенными указаниями. В этом случае возможна также и стирка при максимальной загрузке, но ее результаты будут несколько хуже. В случае выбора функции «Свежесть» или «Суперсвежесть» рекомендуется дополнительно уменьшить загрузку.
- 2) При использовании жидких моющих средств необходимо выбирать программу без «ПРЕДВАРИТЕЛЬНОЙ СТИРКИ».

Уход и чистка

 **ВНИМАНИЕ!** Прежде чем приступать к каким-либо операциям по чистке или уходу, отключите машину от электрической сети.

Удаление накипи

Используемая нами вода обычно содержит соли кальция. Поэтому рекомендуется периодически использовать в машине порошок для смягчения воды. Выполняйте такую операцию не во время стирки и в соответствии с указаниями изготовителя смягчающего порошка. Это поможет предотвратить образование известковых отложений.

После каждой стирки

Оставляйте дверцу открытой на некоторое время. Это поможет предотвратить образование плесени и затхлого запаха внутри машины. Если дверца после стирки остается открытой, это способствует также увеличению срока службы прокладки дверцы.

Профилактическая стирка

Выполнение стирки с низкой температурой может привести к скоплению остатков внутри барабана.

Мы рекомендуем регулярно выполнять так называемую профилактическую стирку.

При выполнении профилактической стирки:

- В барабане не должно быть белья.
- Выберите программу стирки хлопка с наиболее высокой температурой.
- Используйте обычное количество моющего средства; им должен быть стиральный порошок с биологическими свойствами.

Чистка снаружи

Мойте корпус прибора снаружи только водой с мылом, затем насухо протрите его.

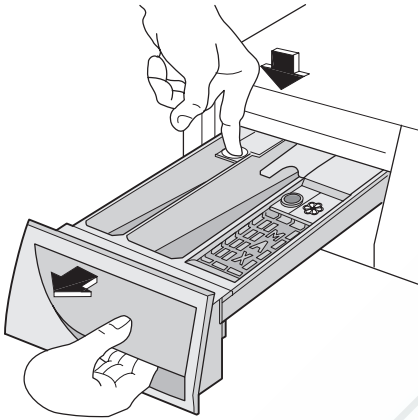
ВАЖНО! не используйте для чистки корпуса машины метиловый спирт, растворители или другие подобные средства.

Чистка дозатора моющих средств

Дозатор моющих средств следует регулярно чистить.

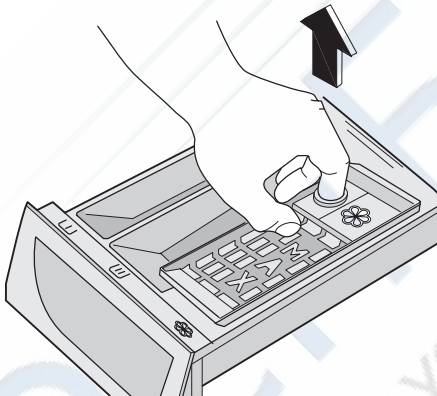
Дозатор моющих средств и добавок следует регулярно чистить.

Извлеките дозатор, отжав вниз защелку и потянув его на себя.

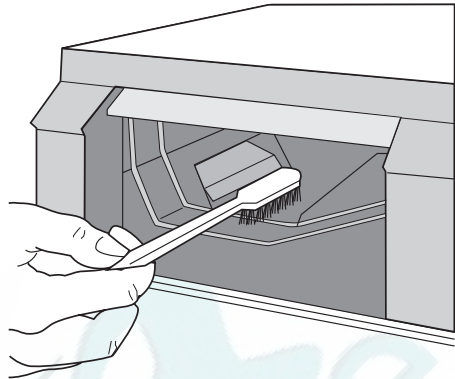


Промойте его проточной водой, чтобы удалить все остатки скопившегося порошка.

Для облегчения чистки можно снять верхнюю часть отделения для добавок. Промойте водой все детали дозатора.



Почистите отсек дозатора щеткой.



Чистка барабана

Отложения ржавчины в барабане могут образоваться вследствие попадания в барабан вместе с бельем ржавых посторонних предметов или вследствие высокого содержания железа в водопроводной воде.

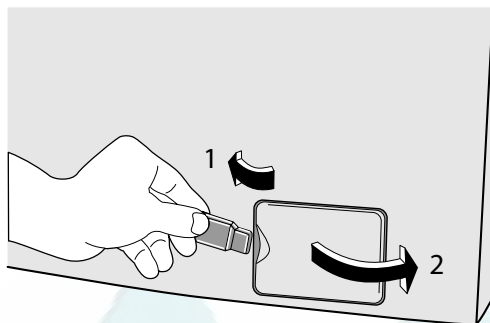
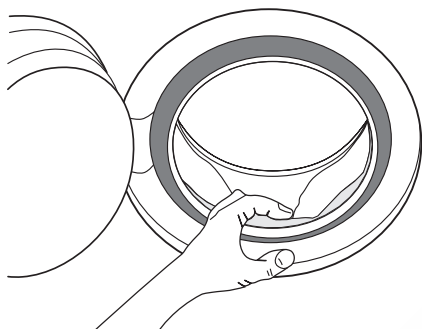
ВАЖНО! Не используйте для чистки барабана чистящие средства, имеющую кислотную основу или содержащие хлор, а также металлические губки.

1. Удаляйте следы ржавчины на стенках барабана с помощью средства для чистки изделий из нержавеющей стали.
2. Выполните цикл стирки без белья для удаления остатков чистящих средств.

Программа: Короткая программа стирки хлопка с добавлением примерно 1/4 мерного стакана моющего средства.

Прокладка дверцы

Периодически проверяйте уплотнение дверцы и удаляйте посторонние предметы, которые могут в ней застрять.



Сливной насос

Сливной насос следует проверять регулярно, особенно, если:

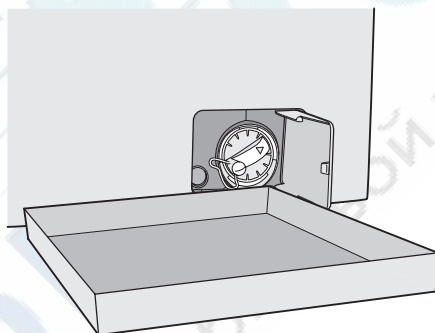
- машина не выполняет слив и/или отжим,
- при сливе машина издает странный шум, вызванный попаданием в сливной насос таких предметов, как булавки, монеты и т.д., которые блокируют работу насоса.
- появились проблемы со сливом воды (смотри главу "Что делать если...").

⚠ ВНИМАНИЕ! Перед тем как открыть дверцу сливного насоса, выключите прибор и выньте вилку сетевого шнура из розетки.

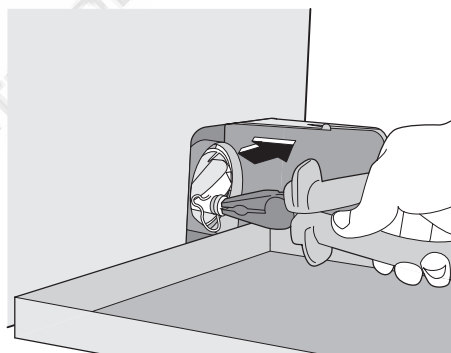
Выполните следующие действия:

1. Выньте вилку сетевого шнура машины из розетки.
2. При необходимости подождите, чтобы вода остыла.
3. Откройте дверцу насоса, вставив в паз монету (или специальный инструмент из пакета с руководством по эксплуатации - в зависимости от модели).

4. Поставьте рядом с насосом тазик для сбора воды, которая может вытечь.



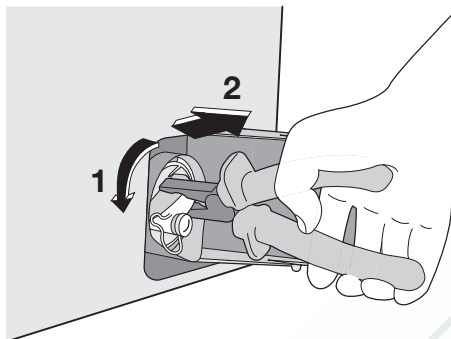
5. С помощью плоскогубцев выньте заглушку отверстия аварийного слива из крышки фильтра.



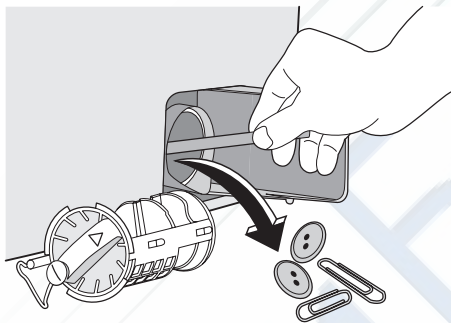
6. Когда вода перестанет литься, отвинтите против часовой стрелки крышку фильтра и плоскогубцами извлеките фильтр. Всегда держите под ру-

кой тряпкой, чтобы вытереть воду, которая может пролиться при снятии фильтра.

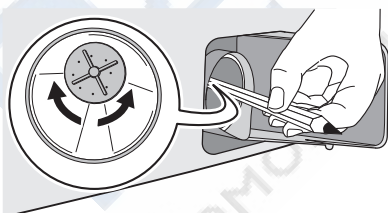
Очистите фильтр сливной трубки от следов ворса.



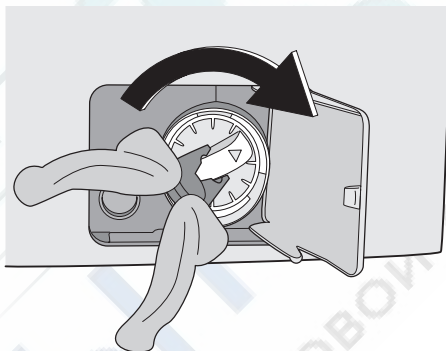
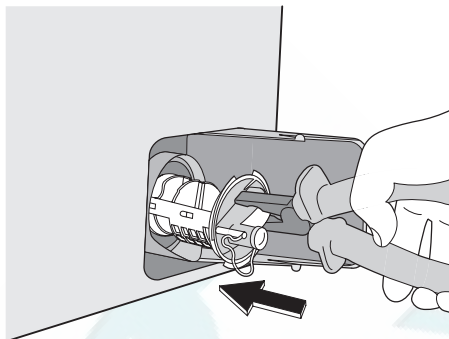
7. Извлеките чужеродные предметы и ворс из корпуса и крыльчатки насоса.



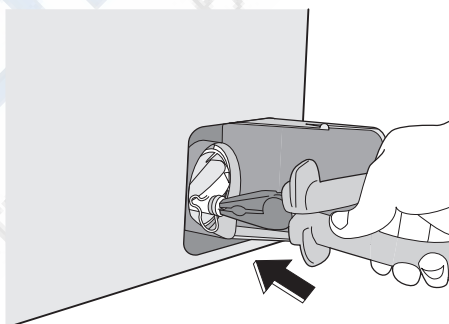
8. Тщательно проверьте вращение крыльчатки насоса (она вращается толчками). Если вращение затруднено, обратитесь в сервисный центр.



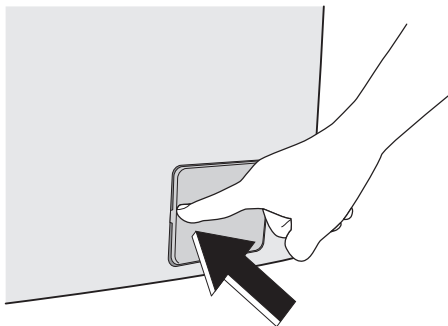
9. Вставьте фильтр в правильном положении, используя специальные направляющие. Плотно закрутите крышку насоса, вращая ее по часовой стрелке.



10. Установите на место заглушку отверстия аварийного слива и плотно закрепите ее.



11. Закройте дверцу сливного насоса.

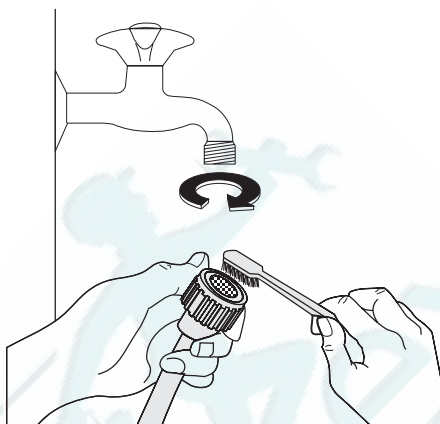


- !** **ВНИМАНИЕ!** При работающем приборе в зависимости от выбранной программы в сливном насосе может быть горячая вода. Никогда не снимайте крышку сливного насоса во время стирки, всегда дожидайтесь, чтобы прибор завершил цикл и слил воду. При установке крышки на место убедитесь, что она плотно затянута во избежание утечек и возможности снятия ее детьми.

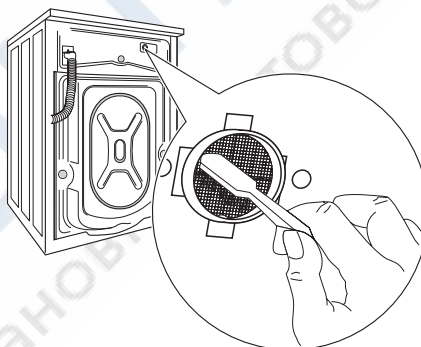
Чистка фильтров наливного шланга

Если вы заметили, что на заполнение машины уходит больше времени, чем раньше, проверьте, не забит ли фильтр наливного шланга.

1. Закройте кран подачи воды.
2. Открутите наливной шланг.
3. Прочистите фильтр в шланге жесткой щеткой.



4. Снова прикрутите наливной шланг к крану.
5. Отвинтите шланг от машины. Держите рядом тряпку, т.к. часть воды может вытечь.
6. Прочистите фильтр в шланге жесткой щеткой или тряпкой.



7. Снова прикрутите шланг к машине, проверив, чтобы он был туго затянут.
8. Откройте кран подачи воды.

Аварийный слив

Если вода не сливается, для слива действуйте следующим образом:

1. Выньте вилку сетевого шнура машины из розетки;
2. Закройте водопроводный вентиль.
3. При необходимости подождите, чтобы вода остыла;
4. откройте дверцу сливного фильтра;

5. поставьте тазик на пол. Выньте заглушку отверстия аварийного слива из фильтра. Под действием силы тяжести вода станет стекать в тазик. Когда тазик наполнится, снова установите заглушку в крышку. Вылейте воду из тазика. Повторяйте эту процедуру до окончания слива воды;
6. При необходимости прочистите фильтр, как описано выше;
7. снова закрутите фильтр и закройте дверцу.

4. Поставьте на пол тазик, поместите в него конец наливного шланга, откройте заглушку отверстия аварийного слива в фильтре и дайте воде полностью стечь.
5. Вставьте заглушку отверстия аварийного слива в фильтр и прикрутите обратно наливной шланг.
6. При следующем включении машины убедитесь, что температура окружающей среды выше 0°C.

Предотвращение замерзания

Если машина установлена в помещении, температура в котором может опускаться ниже 0°C, действуйте следующим образом:

1. Выньте вилку сетевого шнура машины из розетки.
2. Закройте водопроводный вентиль.
3. Отвинтите наливной шланг.

ВАЖНО! Каждый раз при сливе воды с помощью шланга аварийного слива необходимо налить 2 литра воды в отделение основной стирки дозатора моющих средств и затем запустить программу слива. Это приведет в действие **ЭКО-клапан** и предотвратит ситуацию, когда часть моющего средства остается неиспользованной при следующей стирке.

Если машина не работает...

Некоторые неисправности, вызванные отсутствием простого ухода или недосмотром, можно легко устранить самим, не обращаясь в сервисный центр. Перед тем, как обращаться в местный авторизованный сервисный центр, пожалуйста, выполните указанные ниже проверки. Во время работы машины может замигать **красный** индикатор, встроенный в кнопку **8**, при этом каждые 20 секунд будет подаваться звуковой сигнал, указывающий, что машина не работает, а на

дисплее появится один из следующих кодов неисправности:

- **E10**: неисправность подачи воды.
- **E20**: Неисправность слива воды:
- **E40**: открыта дверца.

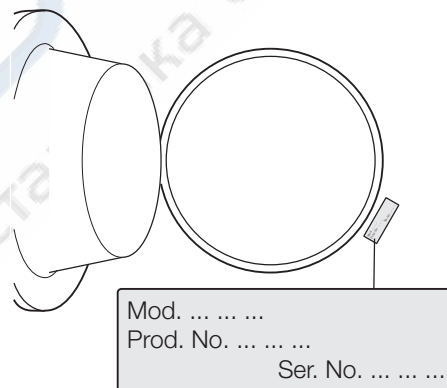
Устранив причину неисправности, нажмите кнопку **8** для возобновления выполнения программы. Если после всех проверок неисправность остается, обратитесь в авторизованный сервисный центр.

Неисправность	Возможная причина/ Устранение
Машина не начинает цикл:	<p>Не закрыта дверца. E40</p> <ul style="list-style-type: none"> • Плотно закройте дверцу. <p>Неправильно вставлена вилка в розетку.</p> <ul style="list-style-type: none"> • Вставьте вилку сетевого шнура в розетку. <p>В розетке отсутствует напряжение.</p> <ul style="list-style-type: none"> • Проверьте электрическую сеть у себя в квартире. <p>Перегорел предохранитель на главном распределительном щите.</p> <ul style="list-style-type: none"> • Замените предохранитель. <p>Неправильно установлен селектор программ и не нажата кнопка 8.</p> <ul style="list-style-type: none"> • Поверните селектор программ и снова нажмите кнопку 8. <p>Выбрана отсрочка старта.</p> <ul style="list-style-type: none"> • Если вы хотите, чтобы стирка белья началась немедленно, отмените отсрочку старта. <p>Включена функция "Защита от детей".</p> <ul style="list-style-type: none"> • Отключите функцию "Защита от детей".

Неисправность	Возможная причина/ Устранение
Машина не наполняется водой:	Закрыт кран подачи воды. E10 • Откройте кран подачи воды. Наливной шланг передавлен или сильно перегнут. E10 • Проверьте подсоединение наливного шланга. Забит фильтр в наливном шланге. E10 • Прочистите фильтр наливного шланга. Неплотно закрыта дверца. E40 • Плотно закройте дверцу.
Машина не выполняет слив и/или отжим:	Сливной шланг передавлен или сильно перегнут. E20 • Проверьте правильность подсоединения сливного шланга. Забит фильтр сливного насоса. E20 • Прочистите фильтр сливного насоса. Выбрана программа или дополнительная функция, при окончании которой в баке остается вода, или в которой исключена фаза отжима. • Выберите программу "Слив" или "Отжим". Белье неравномерно распределено в барабане. • Перераспределите белье в барабане.
Вода на полу:	Использовано слишком много моющего средства или средство неподходящего типа (вызывает избыточное пенообразование). • Уменьшите количество моющего средства или используйте моющее средство другого типа. Проверьте, нет ли утечек в соединительных деталях наливного шланга. Утечка воды из шланга не всегда заметна визуально, поэтому проверьте, не мокрый ли он. • Проверьте подсоединение наливного шланга. Поврежден сливной или наливной шланг. • Замените его на новый. После выполнения чистки фильтра заглушка отверстия аварийного слива не установлена на место, или сам фильтр не закручен должным образом. • Установите на место заглушку отверстия аварийного слива или до конца закрутите фильтр.
Неудовлетворительные результаты стирки:	Было использовано слишком мало моющего средства или же использованное средство не подходит для данной машины. • Увеличьте количество моющего средства или используйте моющее средство другого типа. Стойкие пятна не были обработаны перед стиркой. • Используйте имеющиеся в продаже средства для выведения стойких пятен. Задана неподходящая температура. • Проверьте, правильно ли задана температура. Загружено слишком много белья. • Следует уменьшить количество загружаемого белья.
Дверца не открывается:	Выполнение программы не закончено. • Дождитесь завершения цикла стирки. Не сработала система разблокировки дверцы. • Подождите, пока не погаснет индикатор 9 . Вода в барабане. • Выберите программу слива или отжима, чтобы слить воду.

Неисправность	Возможная причина/ Устранение
<p>Машина вибрирует или шумит :</p>	<p>Не удалены транспортировочные болты и элементы упаковки.</p> <ul style="list-style-type: none"> • Проверьте правильность установки машины. <p>Не отрегулирована высота ножек</p> <ul style="list-style-type: none"> • Проверьте правильность выравнивания машины. <p>Белье неравномерно распределено в барабане.</p> <ul style="list-style-type: none"> • Перераспределите белье в барабане. <p>Возможно, в барабане слишком мало белья.</p> <ul style="list-style-type: none"> • Загрузите в машину больше белья.
<p>Отжим начинается с опозданием или не выполняется:</p>	<p>Из-за неравномерного распределения белья в барабане сработало электронное устройство контроля дисбаланса. Белье будет перераспределено за счет изменения направления вращения барабана. Это может происходить несколько раз до тех пор, пока не исчезнет дисбаланс и не станет возможным нормальный отжим. Если по истечении 10 минут белье в барабане не расположилось равномерно, отжим выполняться не будет. В этом случае переложите белье вручную и задайте программу отжима.</p> <ul style="list-style-type: none"> • Перераспределите белье в барабане. <p>Недостаточная загрузка.</p> <ul style="list-style-type: none"> • Добавьте белье, перераспределите его в барабане вручную, а затем выберите программу отжима.
<p>Машина издает необычный шум:</p>	<p>Машина оборудована двигателем, издающим необычный шум по сравнению с двигателями других типов. Новый двигатель обеспечивает плавный пуск и более равномерное распределение белья в барабане при отжиме, а также большую устойчивость машины.</p>
<p>В машине не видна вода:</p>	<p>Машины, разработанные с использованием современных технологий, работают очень экономично и потребляют мало воды без снижения качества стирки.</p>

Если определить или устранить причину неисправности самостоятельно не удалось, обращайтесь в наш сервисный центр. Перед тем, как звонить туда, запишите для себя модель, серийный номер и дату приобретения машины. Эти сведения потребуются специалистам сервисного центра.



Технические данные

<p>Габариты</p>	<p>Ширина Высота Глубина</p>	<p>60 см 85 см 44 см</p>
-----------------	--------------------------------------	----------------------------------

Подключение к электросети	Информация по подключению к электросети представлена на табличке технических данных, расположенной на внутренней стороне дверцы прибора.	
Давление в водопроводной системе	Минимум Максимум	0,05 МПа 0,8 МПа
Максимальная загрузка	Хлопок	6 кг
Скорость отжима	Максимум	1000 об/мин (EWS106410W-S) 1200 об/мин (EWS126410W)

Показатели потребления

Программа	Потребление энергии (кВтч)	Потребление воды (литры)	Продолжительность программы (минуты)
Белый хлопок 90°	2.10	62	Продолжительность программ отображается на дисплее, расположенном на панели управления.
Хлопок 60°	1.30	59	
Хлопок ЭКО 60° 1)	1.02	45	
Хлопок 40°	0.75	59	
Синтетика 40°	0.50	45	
Деликатные ткани, 40°	0.55	55	
Шерсть/Ручная стирка 30°	0.30	50	

1) "Хлопок Эко" при 60°C и загрузке 6 кг является эталонной программой для расчета данных, указанных на табличке энергопотребления, в соответствии со стандартом ЕЕС 92/75.

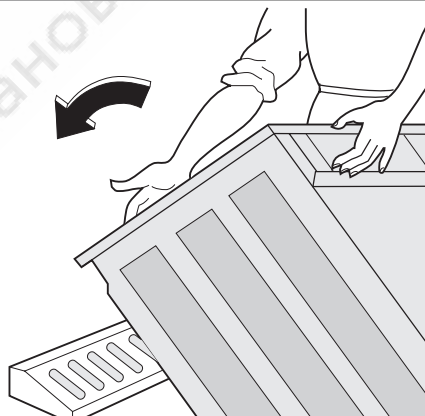
- i** Приведенные в данной таблице данные по расходу являются только ориентировочными, так как они могут изменяться в зависимости от количества и типа белья, температуры водопроводной воды и температуры окружающей среды.

Установка

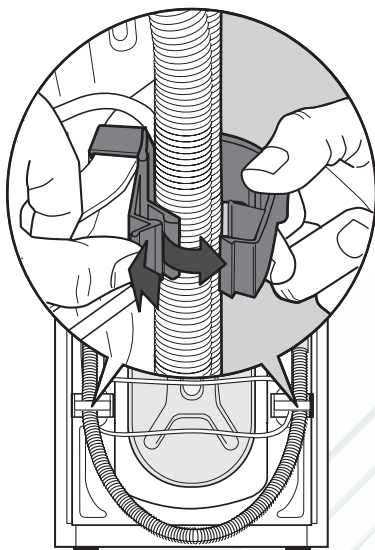
Распаковка

Все транспортировочные болты и элементы упаковки должны быть сняты перед началом эксплуатации машины. Рекомендуем сохранить все транспортировочные приспособления для того, чтобы их можно было снова использовать в случае новой транспортировки машины.

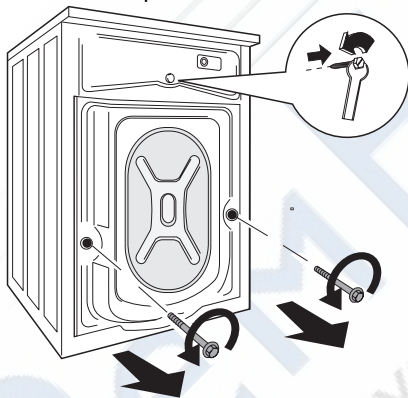
1. После снятия всей упаковки положите машину на заднюю панель, чтобы вынуть полистироловую прокладку из ее основания.



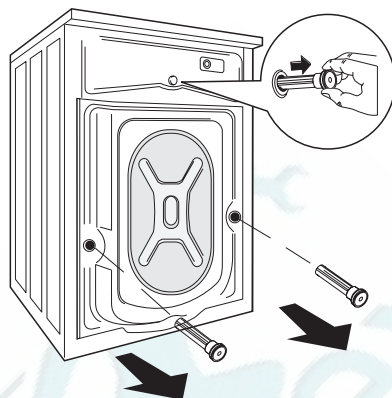
2. Отсоедините шнур питания, наливной и сливной шланги от разъемов на задней панели стиральной машины.



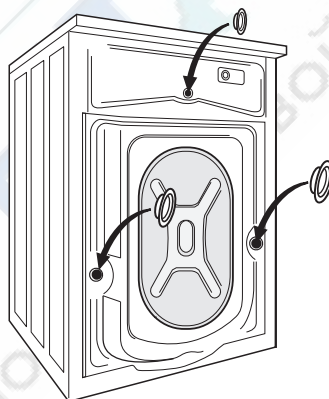
3. Вывинтите три болта.



4. Выньте соответствующие пластиковые шайбы.



5. Вставьте в маленькое верхнее и в два больших отверстия соответствующие пластиковые заглушки, находящиеся в одном пакете с руководством пользователя.

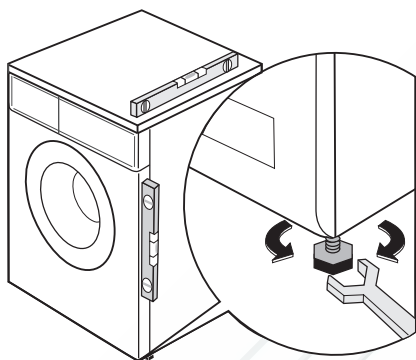


Размещение

Установите машину на ровный твердый пол. Убедитесь, что ковры, дорожки и т.д. не препятствуют циркуляции воздуха вокруг машины. Убедитесь, что машина не касается стен или других кухонных приборов. Выровняйте машину, поднимая или опуская ножки. Ножки могут регулироваться с трудом, т.к. на них установлены самозатягивающиеся гайки, однако **Вы ДОЛЖНЫ** отрегулировать их высоту так, чтобы машина стояла ровно и устойчиво. При необходимости проверьте точность выравнивания с помощью спиртового уровня. Необходи-

мые регулировки можно выполнять с помощью гаечного ключа. Тщательное выравнивание предотвращает вибрацию, шум и перемещение машины во время работы.

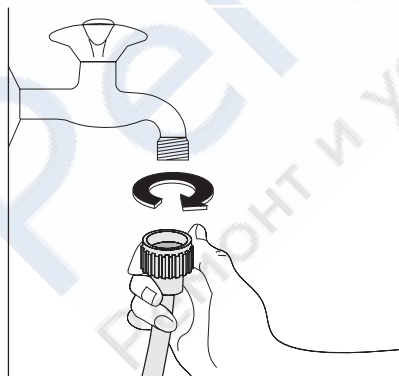
⚠ ПРЕДУПРЕЖДЕНИЕ! Никогда не подкладывайте картон, куски дерева или подобные материалы для компенсации неровностей пола.



Подсоединение к водопроводу

⚠ ВНИМАНИЕ! Данный прибор следует подсоединять к крану подачи холодной воды.

1. Подсоедините шланг подачи воды к водопроводному крану с резьбой 3/4". Всегда используйте шланг, поставляемый вместе со стиральной машиной.

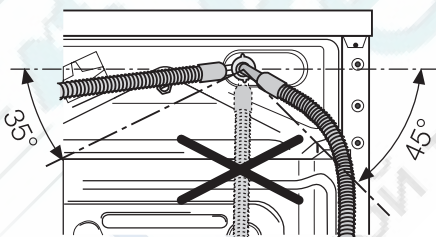


ВАЖНО! Не используйте для подключения к водопроводу шланг от старой машины.

2. Другой конец наливного шланга, подсоединенный к машине, может быть развернут в любом направлении, как показано на рисунке.

Не размещайте наливной шланг ниже машины.

Разверните шланг влево или вправо в зависимости от расположения водопроводного крана относительно машины.



3. Отрегулируйте положение шланга, ослабив зажимную гайку. Отрегулировав положение шланга, не забудьте плотно затянуть зажимную гайку для предотвращения утечек.

Наливной шланг не подлежит удлинению. Если он слишком короткий, а Вы не хотите перемещать водопроводный кран, придется купить новый, более длинный шланг, специально предназначенный для данной цели.

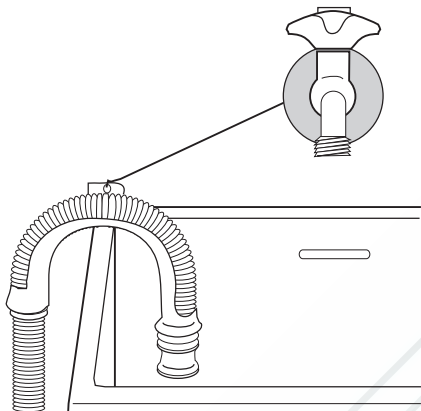
ВАЖНО! Перед подсоединением машины к новой водопроводной трубе или к трубе, не использовавшейся в течение определенного времени, спустите достаточное количество воды для того, чтобы удалить загрязнения, которые могут собираться в трубах.

Слив воды

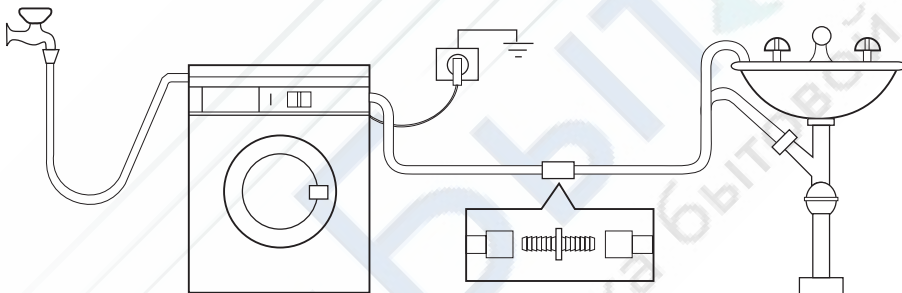
Конец сливного шланга можно устанавливать тремя способами.

- **Подвесив над краем раковины** с помощью пластмассовой направляющей, входящей в комплект поставки машины. В этом случае удостоверь-

тись, что шланг не соскочит во время слива воды. Для этого шланг можно привязать к крану куском бечевки или прикрепить к стене.



- **Подсоединив к патрубку сливной трубы раковины.** Этот патрубок должен находиться над сифоном раковины с тем, чтобы высота места сгиба шланга от пола составляла не менее 60 см.
- **Подсоединив непосредственно к сливной трубе** на высоте не менее 60 см, но не более 90 см. Конец сливного шланга всегда должен вентилироваться, т.е. внутренний диаметр сливной трубы должен быть шире внешнего диаметра сливного шланга. Сливной шланг не должен иметь перегибов.



Максимальная длина сливного шланга не должна быть более 4 метров. Дополнительный сливной шланг и соединительный элемент можно приобрести в авторизованном сервисном центре.

Подключение к электросети

Информация по электрическому подключению представлена на табличке технических данных, расположенной на внутренней стороне дверцы машины. Убедитесь, что электрическая сеть у Вас дома в состоянии выдержать максимальную мощность, потребляемую машиной, при этом следует учесть и другие эксплуатируемые электроприборы.


! Включайте машину в заземленную розетку.

! Изготовитель не несет какой-либо ответственности за ущерб или травмы, причиненные в результате несоблюдения вышеприведенных указаний по безопасности.


! После установки машины к шнуру питания должен иметься свободный доступ.

! В случае необходимости замены шнура питания, она должна быть выполнена авторизованным сервисным центром.

Охрана окружающей среды

Символ  на изделии или на его упаковке указывает, что оно не подлежит утилизации в качестве бытовых отходов. Вместо этого его следует сдать в соответствующий пункт приемки электронного и электрооборудования для последующей утилизации. Соблюдая правила утилизации изделия, Вы сможете предотвратить причинение окружающей среде и здоровью людей потенциального ущерба, который возможен в противном случае, вследствие неподобающего обращения с подобными отходами. За более подробной информацией об утилизации этого изделия просьба обращаться к местным властям, в службу по вывозу и утилизации отходов или в магазин, в котором Вы приобрели изделие.

Упаковочные материалы

Материалы, помеченные символом , пригодны для повторной переработки.
>PE<=полиэтилен
>PS<=полистирол
>PP<=полипропилен

Это означает, что они могут быть под-
вергнуты вторичной переработке при ус-

ловии, что при их утилизации они будут помещены в специальные контейнеры для сбора таких отходов.

Экологические рекомендации

Для экономии воды, энергии и с целью бережного отношения к окружающей среде придерживайтесь следующих рекомендаций:

- Белье обычной степени загрязненности можно стирать без предварительной стирки для экономии моющих средств, воды и времени (это означает и меньшее загрязнение окружающей среды!).
- Наиболее экономично машина работает при полной загрузке.
- При должной обработке пятна и небольшие загрязнения могут быть удалены перед стиркой; тогда белье можно стирать при более низкой температуре.
- Отмеряйте моющее средство в зависимости от жесткости воды, степени загрязненности и количества стираемого белья.

www.electrolux.com

www.electrolux.ru

